

TMC 810

Classic

Energy Class A+
(A++ <> G)



PU208A

9,0 kW Potencia térmica global

8,1 kW Potencia térmica nominal

**Máximo volumen
calentable 230 m³***

Autonomía hasta 39 h

Dimensiones
L 48,6 x H 95 x W 49,9 cm

Eficiencia max 95,3%

Consumo Kg/h
Min. 0,44 – max. 1,84

Certificación: **IMQ**

Aire 

Pellet 

Wifi 



✓ **Raspadores mecánicos**

Los raspadores mecánicos activados regularmente ayudan a mantener la eficiencia de la máquina y a reducir el consumo.

✓ **Función tipo pellet**

Esta función permite elegir en 5 configuraciones diferentes según el tipo de pellet utilizado.

✓ **Programación diaria y semanal**

Esta función permite la programación del encendido y apagado para cada día de la semana, hora por hora, en un formato gráfico fácil e intuitivo.

✓ **Función de espera**

Desconectar la función de la estufa cuando se sobrepasa la temperatura ajustada. Función de reinicio automático.

✓ **Función de apagado silencioso**

Reduce el ruido durante la fase de apagado, lo que proporciona una mayor comodidad.

Gran cenicero interior

✓ Permite una pila de cenizas más grande y aumenta los intervalos entre las limpiezas.

Wifi

✓ Controle a través de Wifi con la aplicación MAGIC STOVE, descargue en App Store y Play Store.



**Brasero de hierro fundido • Pantalla gráfica retráctil •
Brasero autolimpiante • Gran tanque de alimentación de
pellets • Ventilación de la habitación • Motores con
encoder**



● Gris



● Burdeos

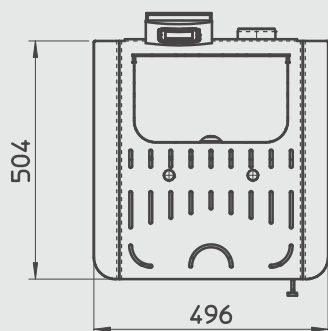
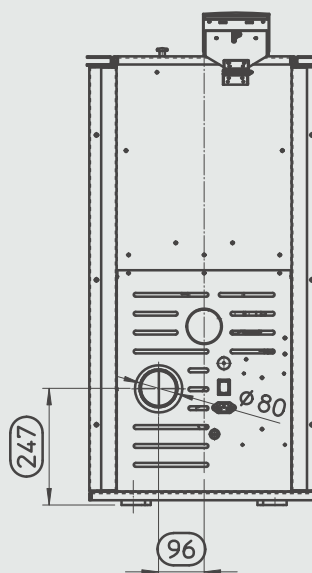
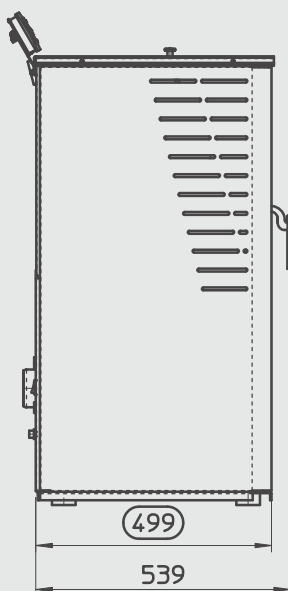
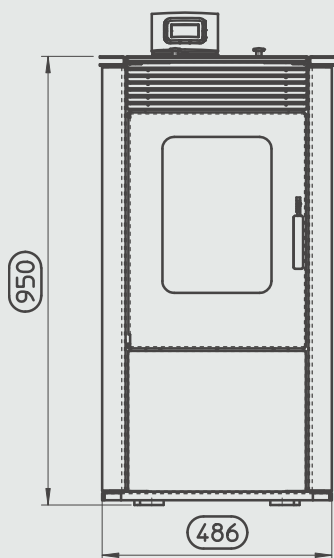


● Marfil

“ El fuego de una estufa es el deleite más fuerte de cualquier otra cosa. (Anónimo) ”



Revestimiento de acero barnizado • Puerta panorámica.



Máx. volumen calentable (m3)*
 Selección de potencia
 Potencia térmica global (kW)
 Potencia térmica nominal (kW)
 Min. potencia térmica (kW)
 Eficiencia (%) máx.
 Consumo combustible (Kg/h)
 Capacidad tolva pellet (kg)

230	Suministro de energía eléctrica (V/Hz)	230/50
5	Potencia eléctrica en arranque (W)	299
9	Potencia eléctrica al máximo (W)	78
8,1	Potencia eléctrica al mínimo (W)	51
2,07	Diámetro de la salida de humo (Ø mm)	80
95,3	Peso neto / bruto (kg)	86/99
0,44-1,84	Medidas de embalaje (cm)	60x60 h124
17		

TMC 810 Classic



Ahorro

Excelente relación calidad-precio, buen rendimiento, menor consumo.



Sentido práctico

Alta autonomía gracias al gran tanque de alimentación de pellets - gran cenicero interior - chorro de aire autolimpiante brasero - función de apagado silencioso (enfriamiento suave y frío silencioso) - apagado automático cuando se excede la temperatura establecida. Función de reinicio automático.



Versatilidad

Configuración fácil e intuitiva - programación semanal hora por hora - 5 configuraciones diferentes para diferentes tipos de pellets.



Seguridad

Dispositivo de protección que evita la sobretemperatura del gran tanque de alimentación de pellets - termostato de seguridad - protección térmica para el sobrecalentamiento del motor - sonda de temperatura de humo - dispositivo anti explosión - certificado por los institutos estándar más importantes.



2 años de garantía



WiFi function