

# TMC 600

Compact

Energy Class A+  
(A++ <> G)



PU206A

**7,4 kW** Potencia térmica global  
**6,0 kW** Potencia térmica nominal

**Máximo volumen  
calentable 170 m<sup>3</sup>\***

**Autonomía hasta 28 h**

**Dimensiones**  
L 46,6 x H 87,2 x W 50 cm

**Eficiencia max 96,5%**

**Consumo Kg/h**  
Min. 0,5 – max. 1,5

**Certificación: IMQ**

Aire 

Pellet 

✓ **Brasero de hierro fundido**

Ayuda a aumentar la temperatura de combustión y reducir el ruido de la caída del pellet.

✓ **Función de espera**

Desconectar la función de la estufa cuando se sobrepasa la temperatura ajustada. Función de reinicio automático.

✓ **Programación diaria y semanal**

Esta función permite la programación del encendido y apagado para cada día de la semana y, si es necesario, un programa de fin de semana.

✓ **Brasero autolimpiante**

Un chorro de aire fuerte actúa cíclicamente limpiando el brasero y aumenta los intervalos entre las limpiezas.

✓ **Gran tanque de alimentación de pellets**

Permite una gran autonomía de uso.

✓ **Motores con encoder.**

Los parámetros de funcionamiento se verifican electrónicamente en tiempo real.



**Gran cenicero interior • Ventilación de la habitación • Gran tanque de alimentación de pellets • Motores con encoder**



● Gris/Negro



● Burdeos/Negro



● Blanco/Negro

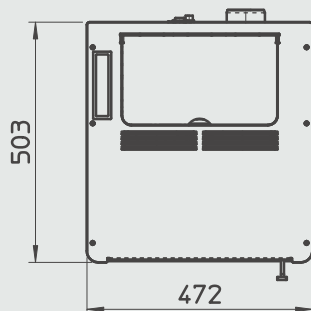
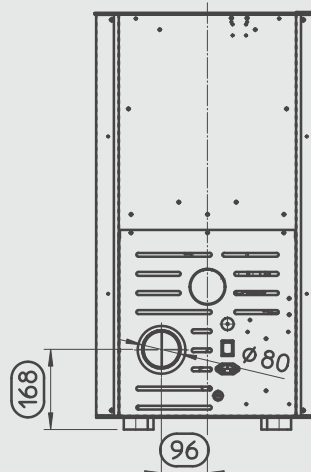
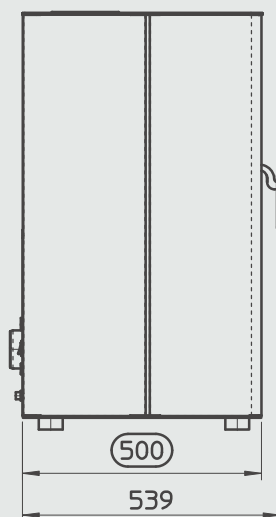
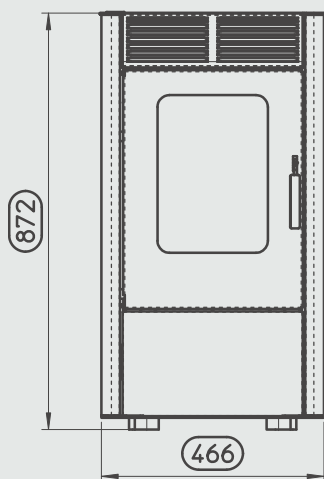


● Blanco/Blanco



Revestimiento de acero barnizado • Puerta panorámica.

# TMC 600 Compact



Máx. volumen calentable (m3)*	170	Suministro de energía eléctrica (V/Hz)	230/50
Selección de potencia	5	Potencia eléctrica en arranque (W)	299
Potencia térmica global (kW)	7,4	Potencia eléctrica al máximo (W)	76
Potencia térmica nominal (kW)	6	Potencia eléctrica al mínimo (W)	51
Min. potencia térmica (kW)	2,5	Diámetro de la salida de humo (Ø mm)	80
Eficiencia (%) máx.	96,5	Peso neto / bruto (kg)	80/93
Consumo combustible (Kg/h)	0,5-1,5	Medidas de embalaje (cm)	60x60 h125
Capacidad tolva pellet (kg)	17		

## TMC 600 Compact



### Ahorro

Excelente relación calidad-precio, buen rendimiento, menor consumo.



### Sentido práctico

Alta autonomía gracias al gran tanque de alimentación de pellets - gran cenicero interior - brasero autolimpiante de chorro de aire - apagado automático al alcanzar la temperatura establecida con reinicio automático.



### Versatilidad

Configuración sencilla e intuitiva - programación semanal hora por hora - configuración para diferentes tipos de pellets.



### La seguridad

Dispositivo de protección que evita la sobret temperatura del gran tanque de alimentación de pellets - termostato de seguridad - protección térmica para el sobrecalentamiento del motor - sonda de temperatura de humo - dispositivo anti explosión - certificado por los institutos estándar más importantes.



### 2 años de garantía